

仕様	本製品の仕様及び外観を、改良の為に変更させて頂く事があります。	
名称	コンパクト パイル ジョガー	
機種	PJH-9・PLH-9(菊全)	PJH-10・PLH-10(四六全)
紙積み高さ	最高1,200mm(バケット方式:バレット込みの高さ)	
傾斜方向	左傾斜(最大8°無段階調整)	
入出庫方式	ハンドパレット	
操作方法	液晶タッチパネル	
機械寸法	3400(W)×3130(D) ×2495(H)	3680(W)×3365(D) ×2495(H)
所要電力	2540W/三相200V	
本体重量	PJH ジョガー側 1375kg リフター側 905kg	PLH ジョガー側 1450kg リフター側 980kg
※仕様、その他につきましては、弊社営業までご相談下さい。		

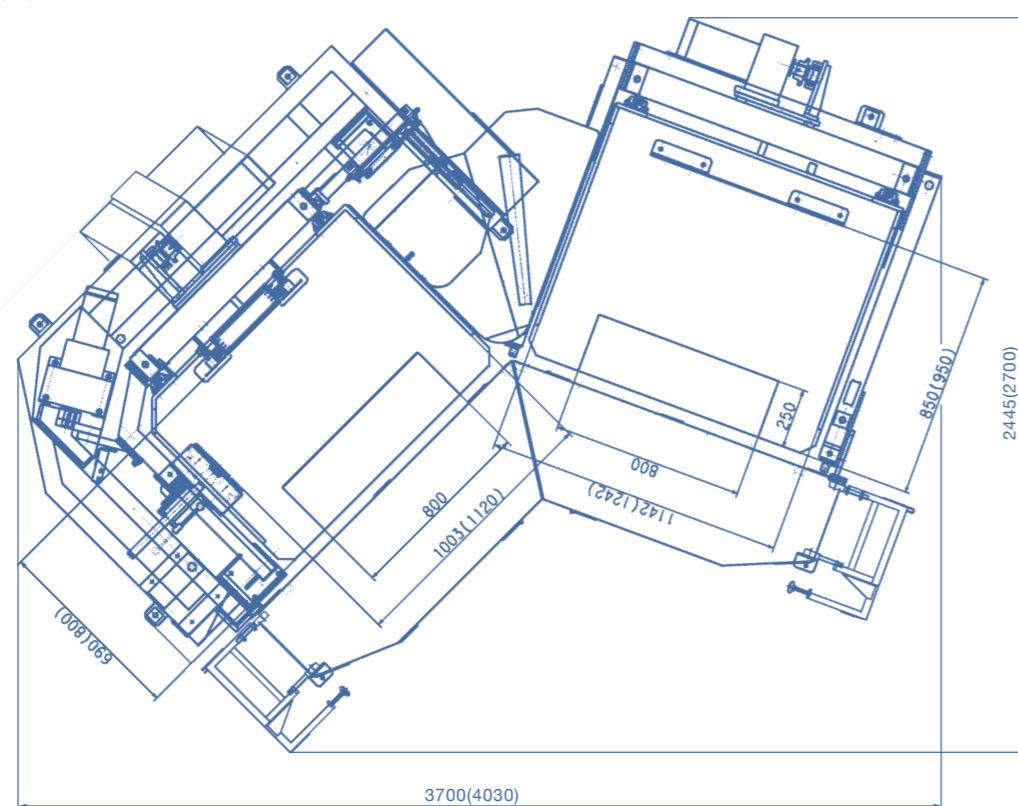
COMPACT PILE JOGGER

コンパクトパイルジョガー/リフター

PJH

平面寸法図

()は、PJH-10の寸法です。



 SINCE 1907 株式会社 工藤鉄工所

KUDO IRON WORKS CO., LTD.

本社・工場
〒332-0003 埼玉県川口市東領家5-4-10
TEL048-222-8000 FAX048-222-8001

大阪支店
〒570-0009 大阪府守口市大庭町1-21-5
TEL06-6901-0404 FAX06-6901-0141

<http://www.kudo-ace.co.jp>

Printing & Book Binding machinery

信用ある工藤鉄工の代理店

 SINCE 1907

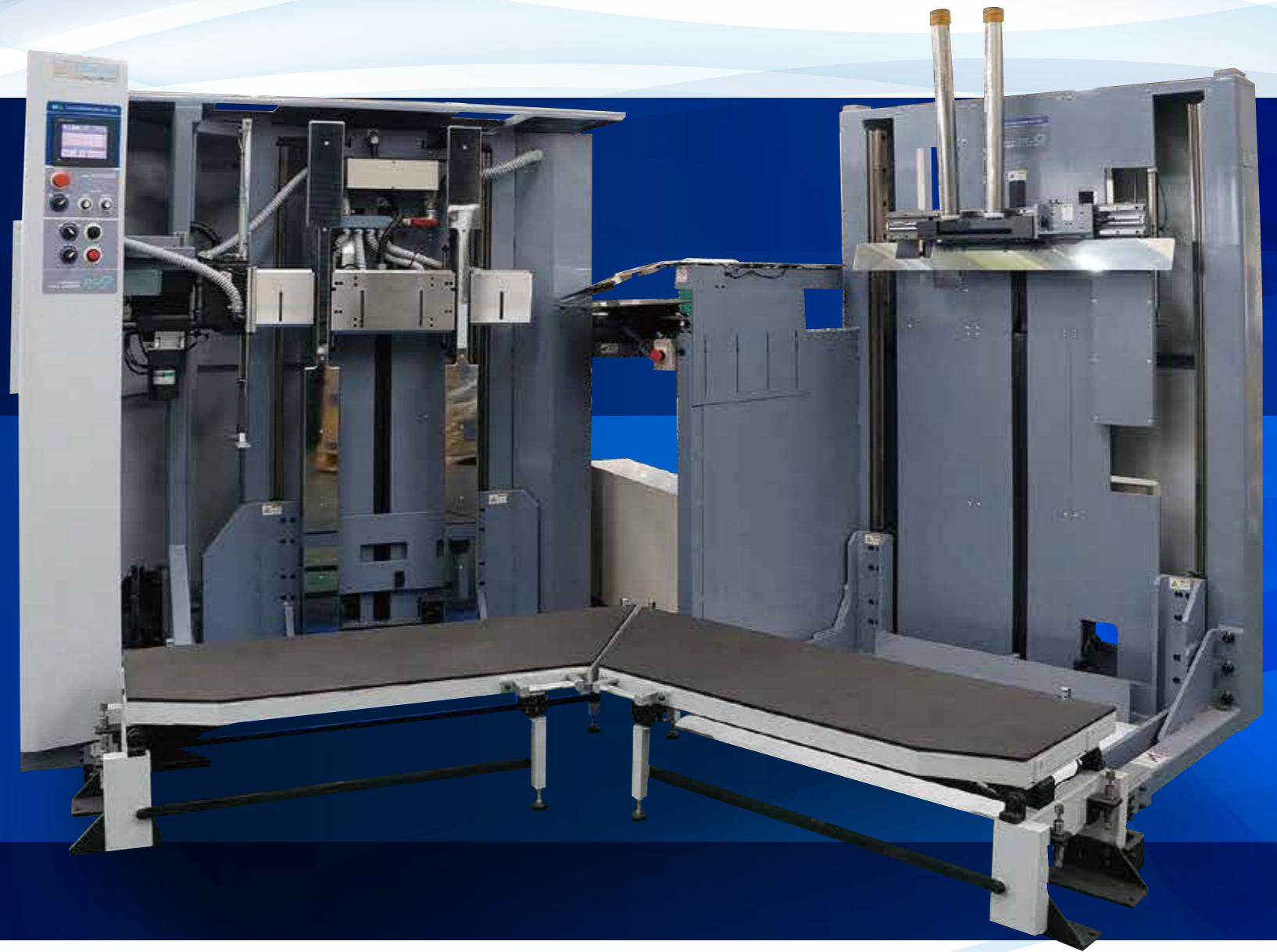
KUDO IRON WORKS CO., LTD.
Printing & Book Binding machinery

コンパクト& コストパフォーマンス

コンパクトパイルジョガー
コンパクトパイルリフター

PJH 【菊 全】PJH-9
【四六全】PJH-10
COMPACT PILE JOGGER

特許/実用新案



標準装備



紙揃え用振動装置

紙揃え用の振動装置は、針・咬にそれぞれあり振動の時間と強弱等の設定が、自由にできます。
紙揃え機の工藤鉄工ならではの、紙揃え精度が実現できます。



紙ズレ防止クランプ

クランプで紙を押さえている為に、紙ズレがなく正確に揃える事ができます。



駆動ロール

テーブルに駆動ロールが付いておりますので紙の移動を楽に行う事ができます。(手ばさみ防止センサー付)



紙反転ローラー

紙の反転ローラーは可動式ですので、反転作業をスムーズに、楽に行えます。



除電風入れ装置

クドウ独自のマイクロプラズマイオンエアーを針側、咬え側から広範囲に吹き付ける事が出来、静電気を軽減出来ます。



自動位置決め装置

小さな紙サイズにも対応。針側振動装置をワンタッチで設定できます。